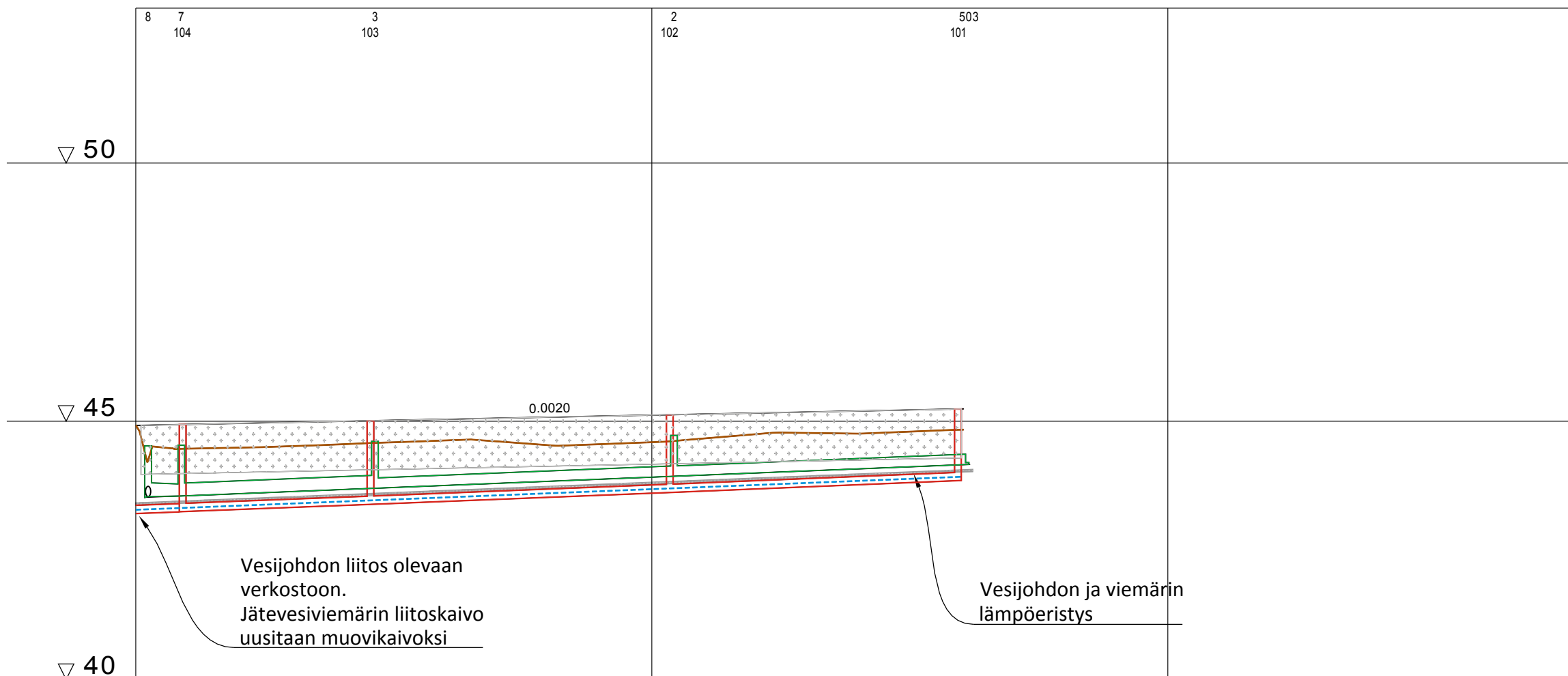


KUIVATUS

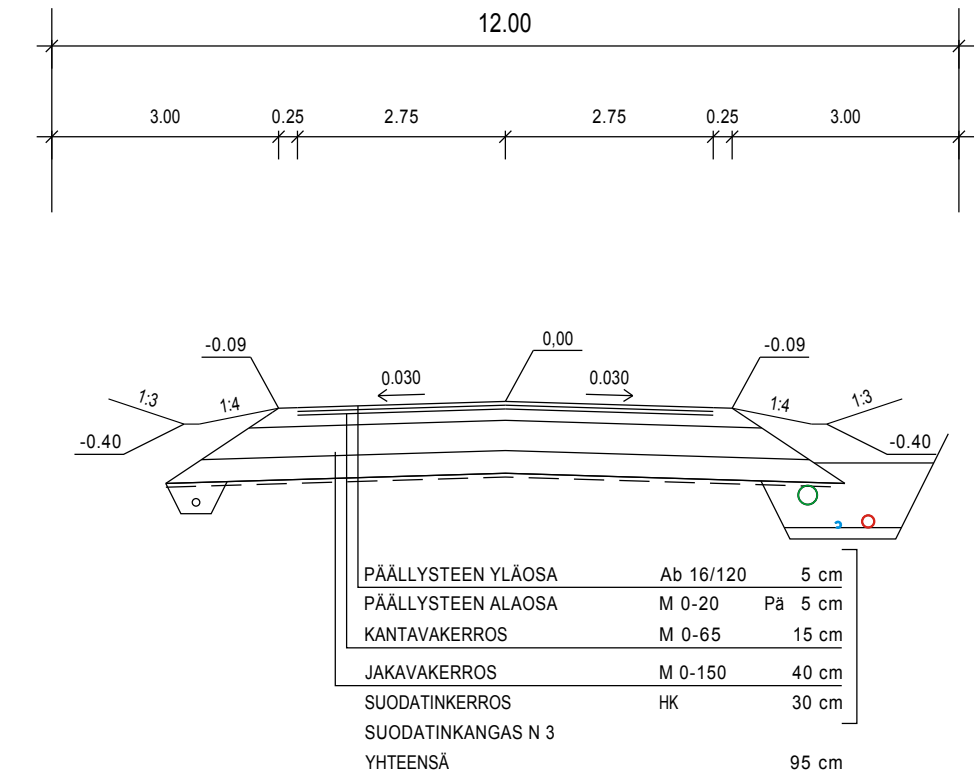
SV: 8 7 3 2 503
JV: 104 103 102 101

vas.
oik.



TYYPPIPOIKKILEIKKAUS PAALULTA 20

1:100



VESIJOHTO	LAEN KORKEUS PUTKEN MITAT, LAATU	+43.29	75	PEH-10	+43.44	+43.60	75	PEH-10	+43.76	63	PEH-10	+43.92						
	PAALU	0											160					
HULEVESIVIEMÄRI	SISÄPOHJAN KORKEUS PUTKEN MITAT, LAATU	43.39	250	PEH	43.70	43.70	200	PEH	43.93	43.93	44.16	44.16						
	PAALU KAIVOVÄLI, KALTEVUUS	2.5 8/0.002	37/0.004	46.5	57.5/0.004	104.5	57/0.004	161.5										
JÄTEVESIVIEMÄRI	SISÄPOHJAN KORKEUS PUTKEN MITAT, LAATU	43.25	160	PVC	43.39	43.39	43.62	43.62	43.85	43.85	43.85	43.85						
	PAALU KAIVOVÄLI, KALTEVUUS	9	36/0.004	45.5	57.5/0.004	103.5	56/0.004	159.5										
PUTKIEN PERUSTAMISTAPA																		
PÄÄLLYSRAKENNE																		
MÄTKÄ		0.03											160.41					
KALTEVUUS / PYÖRISTYSSÄDE													0.0020					
TASAUSVIIVAN KORKEUS			44.94	44.96	44.98	45.00	45.02	45.04	45.06	45.08	45.10	45.12	45.14	45.16	45.18	45.20	45.22	45.24
MAANPINNAN KORKEUS		44.92	44.47	44.49	44.52	44.55	44.59	44.63	44.61	44.54	44.56	44.59	44.67	44.75	44.77	44.76	44.80	44.84
PAALUTUS		0											100	150	200			
KAAREVUUS			Sr											Sr				
AJORADAN SIVUKALTEVUUS																		

Tilaaaja ja suunnittelukohte	Piirustuksen sisältö	Mittakaavat
Ilmajoen kunta RYPSTIEN SUUNNITTELU	PITUUSLEIKKAUS	1:1000/100
Aluetaito Oy Asemakatu 1, 62100 LAPUA etunimi.sukunimi@aluetaito.fi www.aluetaito.fi p. 040-8383 281	Koordinaatti- ja korkeusjärjestelmä	Työn ja piirustuksen n:o
3.5.2018	ETRS GK23 N2000	7979.121