

- HUOPA, KÄYTTÖLUOKKA KATTOKALTEVUUDEN MUKAAN  
 - YLÖSNOSTOT >300 mm  
 - ALUSRAKENNE, RAAKAPONTTILAUDOITUS  
 - PUURAKENTEISET KATTORISTIKOT  
 - MINERAALIPUHALLUSVILLA 150 mm  
 - ALUMIINIPINTAINEN URETAANILEVY 30 mm, SAUMAT TEIPATTU  
 - U-ARVO < 0,20 W/m<sup>2</sup>K  
 - HARVALAUDOITUS 20x98 k400 PK

ERISTELEVY VILLAN PAINONA  
 KIINNITYSKULMA 90

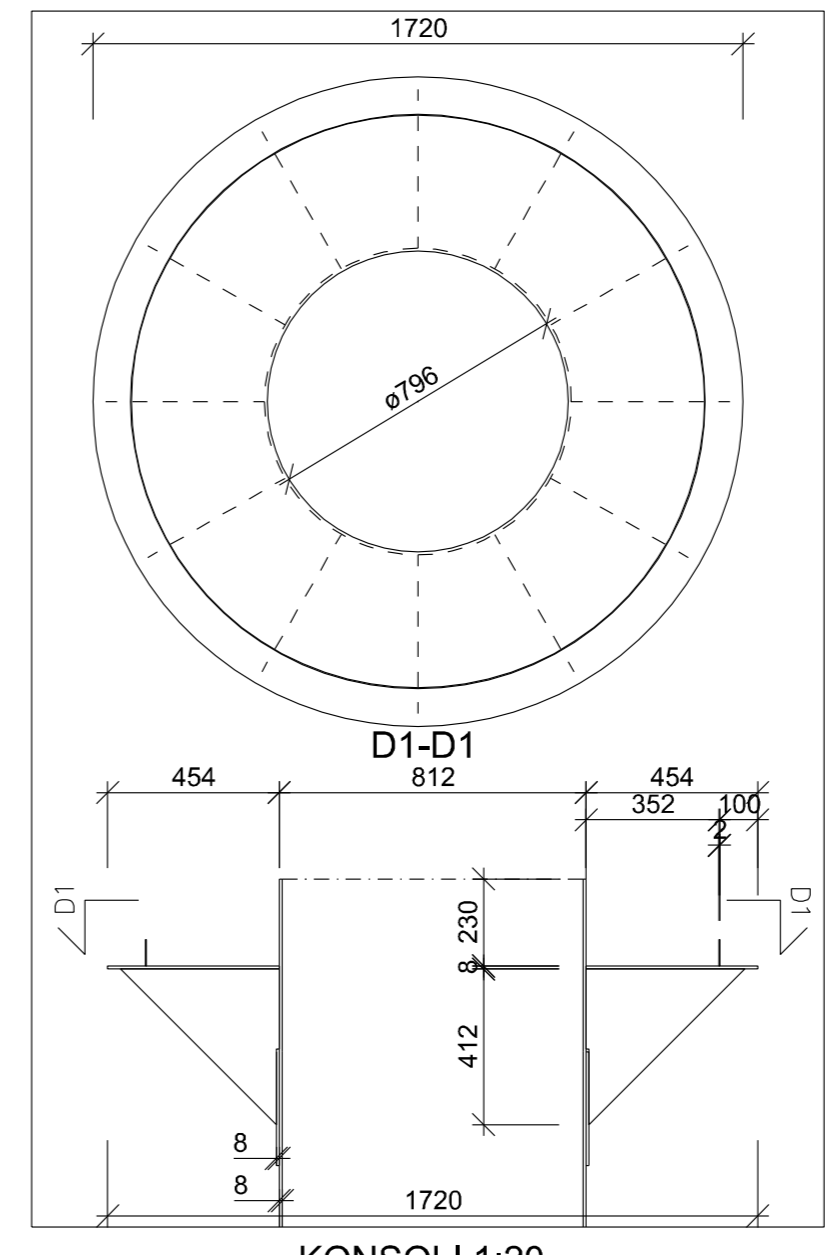
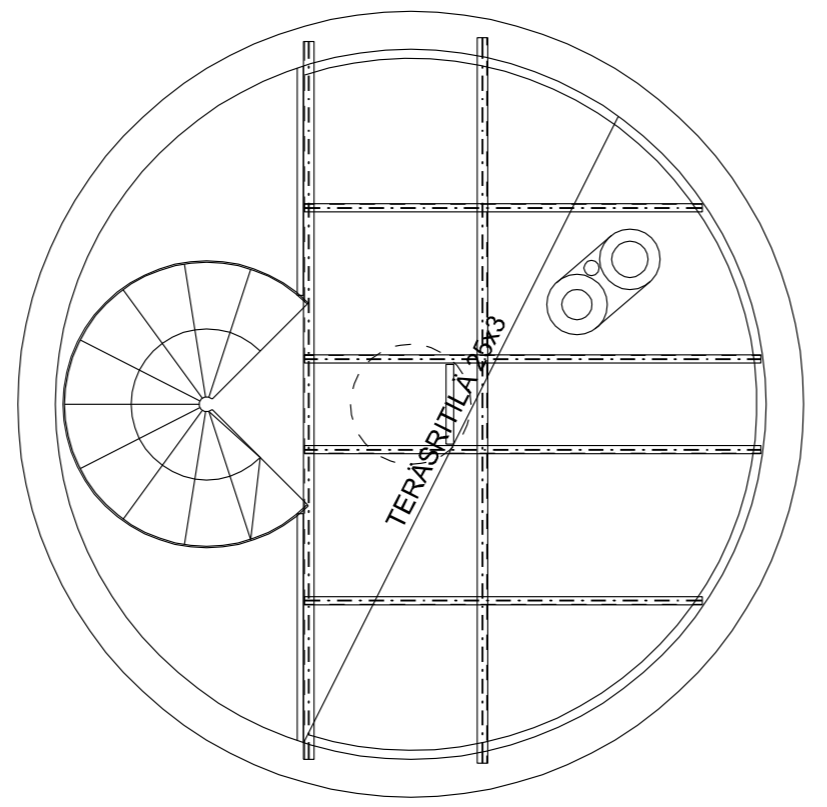
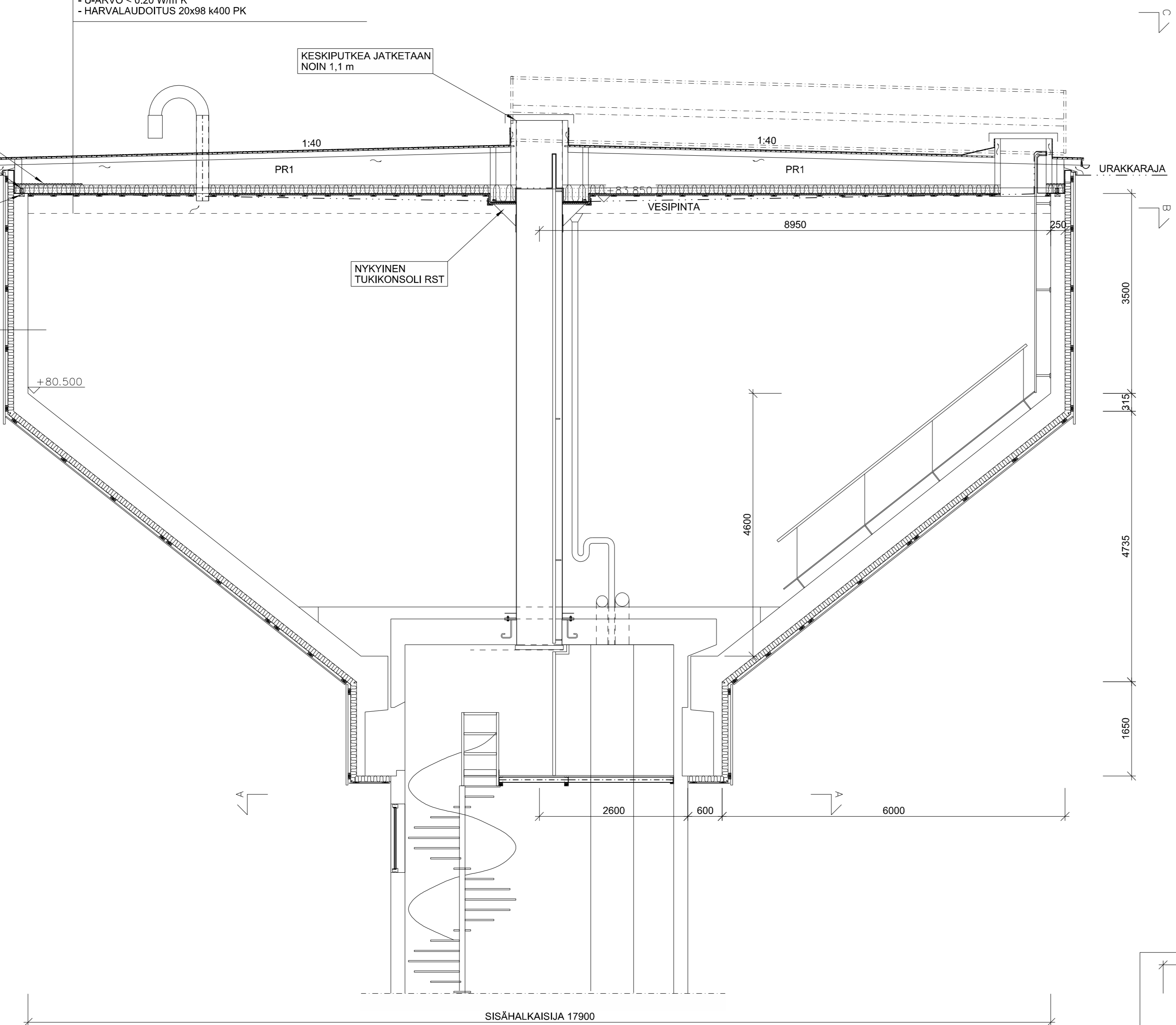
BETONIIN UPOTETTU  
 KIINNITYSRIMA 50x100 PK L=600  
 KK 1230  
 NYKYISET UUMAPALKIT KIINNITETTY  
 2 KPL KANSIRUUVI M8x110

SEINÄRAKENNE:  
 - PROFILIPELTI 35 mm (0,6 mm)  
 - VAAKAKOOLAUS 2 kpl 22x100 k1050  
 - PUUKUITULEVY 10 mm  
 - MINERAALIVILLA 100 mm  
 - PYSTYKOOLAUS 50x100 PK k1000  
 - BETONI 250 mm

KORKEUS MAAPINNASTA NOIN 30 m

KESKIPUTKEA JATKETAAN  
 NOIN 1,1 m

NYKYINEN  
 TUKIKONSOLI RST



NYKYRAKENNE:  
 - 3x BITUMIHUOPA  
 - RAAKAPONTTILAUDOITUS  
 - TUULETURAKO  
 - MINERAALIVILLA 50 mm KL 40  
 - MINERAALIVILLA 100 mm KL40  
 - VANERIUUMAPALKIT h=400, ULKOKEHÄLLÄ kk 1230  
 - MUOVITIIVISTYSPAPERI  
 - PUOLIKOVA PUUKUITULEVY 10 mm  
 - HARVALAUDOITUS 22x100 k300 PAINEKYLÄSTETTY  
 - U-arvo noin 0,26 W/m<sup>2</sup>K

KUORMITUKSET:  
 - LUMIKUORMA 1,6 kN/m<sup>2</sup>  
 - VESIKATON OMPAINO 0,6 kN/m<sup>2</sup>

KUORMITUKSET:  
 - KATTORAKENTEEN OMPAINO <0,6 kN/m<sup>2</sup>  
 - LUMIKUORMA MAASSA 2,50 kN/m<sup>2</sup>  
 - TUULIKUORMA MAASTOLUOKKA I  
 - SUUNNITTELUKÄYTTÖIKÄ 50 v  
 - SEURAMUSLUOKKA CC3  
 - SISÄPUOLINEN RASITUSLUOKKA C4  
 - PÄÄKANNATTAJAN TAIPUMARAJA L/300  
 - KATTO-ORSIEN TAIPUMARAJA L/200

TUNN. LUKUM. MUUTOS			NIMM. PVM	
Kaupunginosa	Kortteli/tila	Tontti/nro	Viranomaisen merkintä	
HERRALA	410	51:282		
Rakennuslupamenpide	PERUSKORJAUS		Piirustustaji	Juoks.no
Rakennuskohde	VESITORNIN KATTO		Piirustuksen sisältö	Mittakaavat
VESITORNINTIE 25 60800 ILMAJOKI			SÄILIÖOSAN LEIKKAUS	1:50
AP-PLAN OY			LEIKKAUS A	1:50
Päiväys, suunnittelija, nimen selvitys ja koulutus			Suunnittelunäkö, työnnumero ja piirustuksen numero	Muutos
24.02.2017			Anssi Palmu RI	Tiedosto
			RAK	1647/RAK100