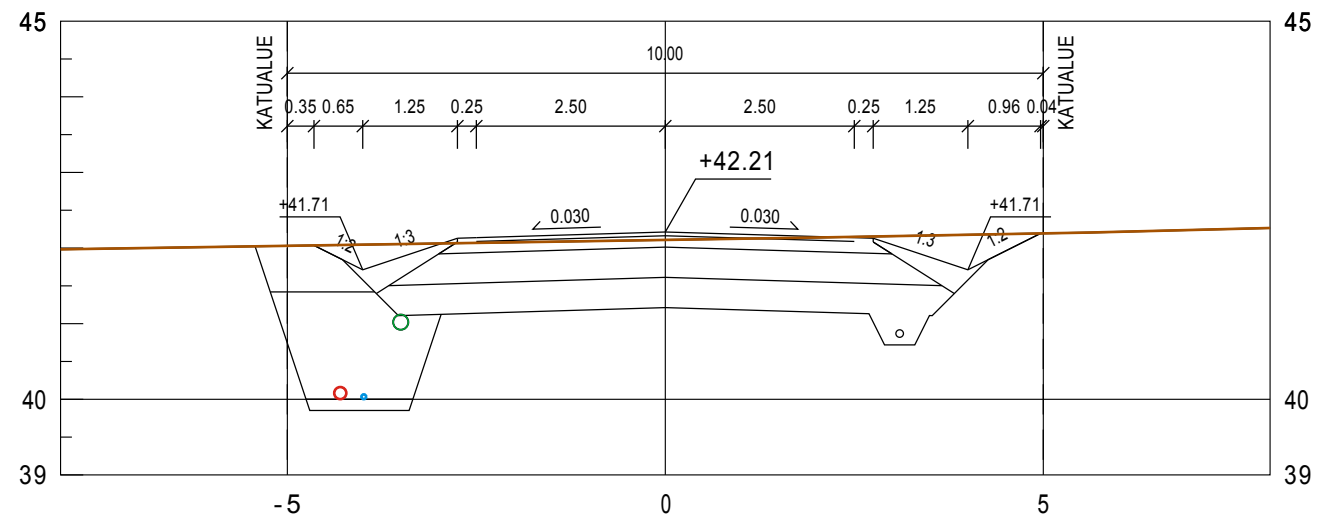
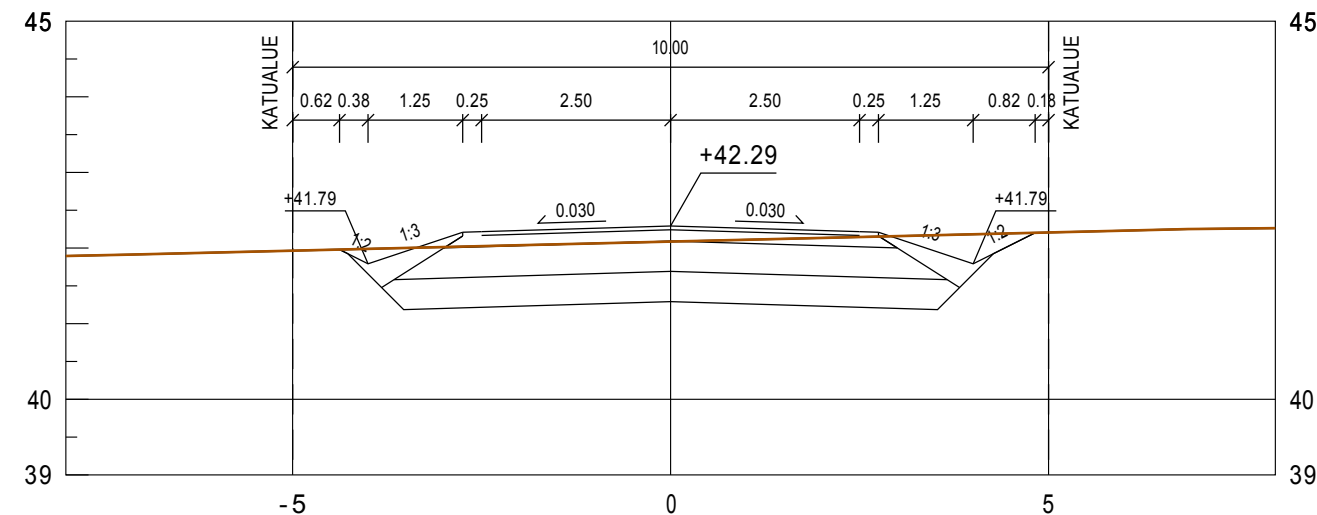


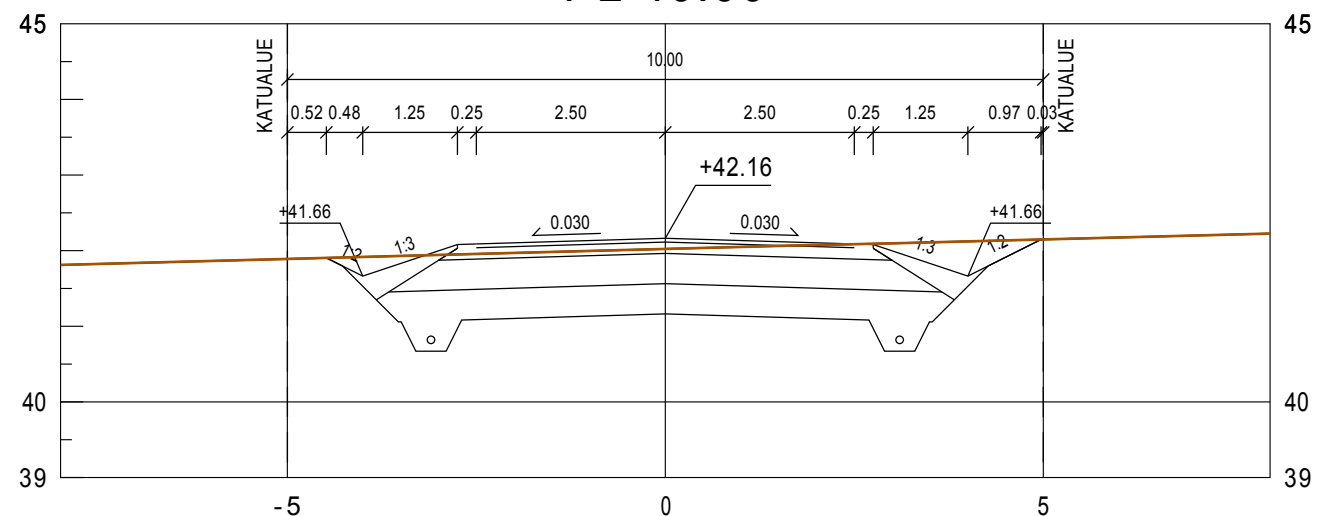
PL 20.00



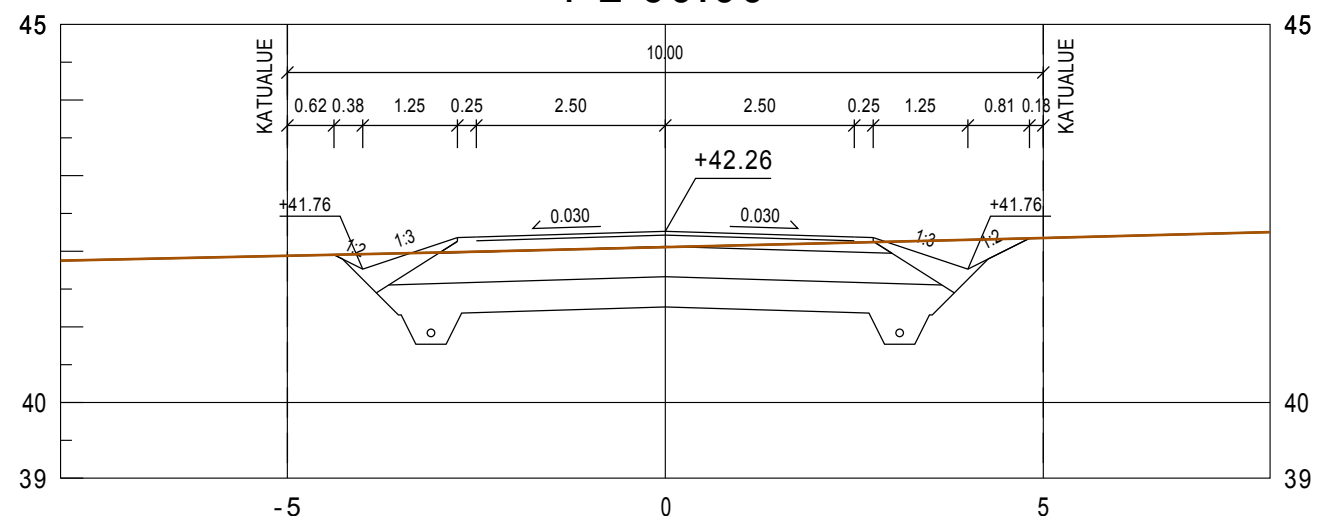
PL 65.63



PL 40.00



PL 60.00



Tilaja ja suunnittelukohde

Ilmajoen kunta
Hannuntien ja Nurmiontien
katusuunnitelma

Piirustuksen sisältö

POIKKILEIKKAUKSET
HANNUNTIE

Mittakaavat

1:100



Aluetaito Oy
Asemakatu 1, 62100 LAPUA
etunimi.sukunimi@aluetaito.fi
www.aluetaito.fi
p. 040-8383 281

Koordinaatti- ja korkeusjärjestelmä

ETRS GK23
N2000

Työn ja piirustuksen n:o

8255.222

6.3.2019

Miika Väärämäki

Juha Porre